



MAMELON MÂLE-FEMELLE RÉDUIT 243 sans butée

M>F REDUCING NIPPLE

Code interne : 21F

Description.

- **Mamelon mâle-femelle réduit 243 sans butée**
- Mâle. 26x34 (1") - Femelle. 20x27 (3/4")
- **Matière** : laiton
- **Dimensions produit** (H x L x P en cm) : 2,3 x 3,3 x 3,8
- **Poids** (g) : 66

Applications.

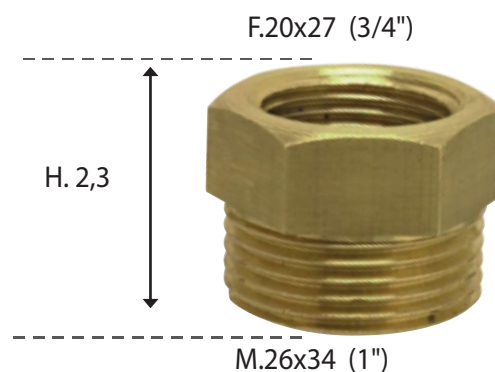
- Plomberie : raccord à visser

Avantages.

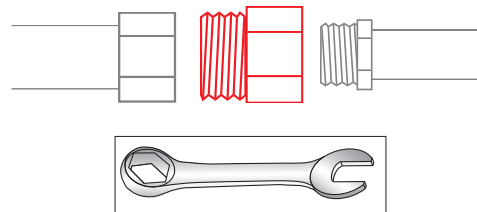
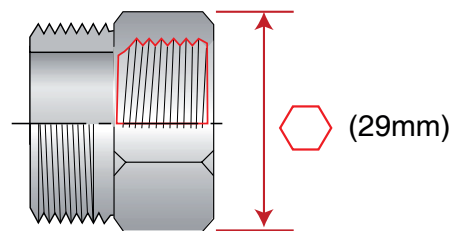
- Robuste
- Tous les filetages et taraudages sont réalisés en conformité avec les normes NF EN 10226-1 et NF EN ISO 228-1.
- Les raccords ainsi réalisés sont démontables et l'étanchéité de l'assemblage est assurée.

Généralités/ Données logistiques.

- **Réf. 1111854 - Packaging** : coque
(H x L x P en cm) : (12 x 7 x 4,3)
- **Réf. 2111860 - Packaging** : vrac gencodé
- **Réf. 3411853 - Packaging** : vrac
- **Pays de Fabrication** : CHINE



Notice / infos pratiques.



ÉTANCHÉITÉ DANS LE FILETAGE

Avec des produits d'étanchéité (Teflon, Pâte à joint, etc...)



ÉTANCHÉITÉ À JOINTS PLATS

L'étanchéité est assurée par un joint plat en fibre, en caoutchouc, etc... dans le cas d'un collet battu ou d'un raccord 2 pièces (écrou mobile)

